

Bestelnummer

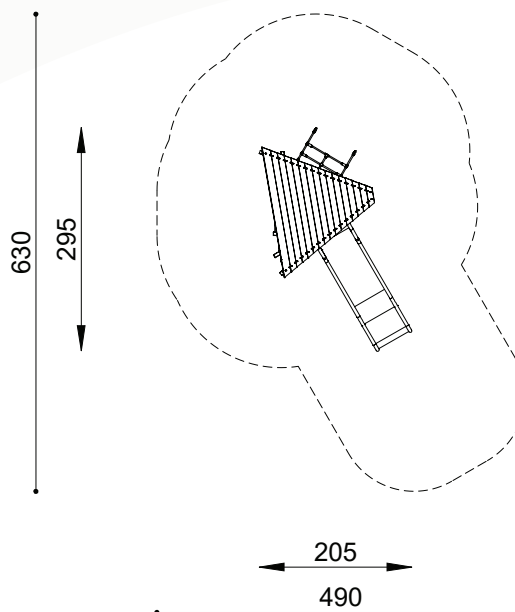
ROB 02.01.02
ROB 02.01.021 (= zonder dak)

Toestelomschrijving

robinia driehoektoren met glijbaan en
hellend klimnet (ook zonder dak
verkrijgbaar)

Technische gegevens

- Afmetingen:
 - lengte 205 cm
 - breedte 295 cm
 - hoogte 332 cm
 - platformhoogte 100 cm
- Valhoogte: 100 cm
- Obstakelvrije valruimte: 630 x 490 cm



Speelwaarde

Deze robinia driehoektoren springt in het oog door het uit-
gekiende ontwerp van torens en platformen in een niet alledaagse
driehoekige vorm. De toegang tot het platform gebeurt met
behulp van elementen met verschillende moeilijkheidsgraad
zoals een ladder en klimnet. Voor bewegingsspeel staat een
glijbaan ter beschikking.

