

kogeldoolhoven

Bestelnummer

50000276, kogeldoolhof, schuin
50000277, kogeldoolhof, recht
50000278, kogeldoolhof, met opstap

Beschrijving

Kogeldoolhoven bestaande uit een kantelbare ronde speeltafel met een afdekking van veiligheidsglas en een ingebouwd roestvrijstalen labyrint. Drie staalkogels moeten met behulp van een ringbeugel naar het centrum worden geleid en hier in de drie uitsparingen worden vastgezet. De speeltafel is gemonteerd op een rechte staander voor standaardgebruik, of een schuine staander met opstaplaats voor kleinere kinderen, of op een schuine staander voor rolstoelgebruikers.



50000277 kogeldoolhof, recht

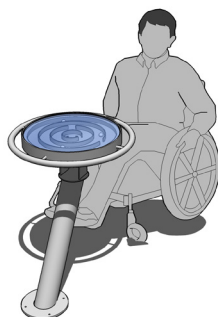


50000278 kogeldoolhof, met opstap



50000278 kogeldoolhof, met opstap

Wijzigingen voorbehouden.
Met deze uitgave komen alle vorige versies te vervallen. SPERECO 2017



Gebruiksmogelijkheden

- Kinderen vanaf 5 jaar en volwassenen
- Openbare speelpleinen
schoolspeelplaatsen
voetgangerszones
stadscentra
parken
marktpleinen
vrijtijdscentra
ruimtes voor gehandicapten
tijdelijke speelplekken
- Behendigheidsspel

Origineel Linie M

Leveringsomvang

1 kogeldoolhof met funderingsanker



50000278



50000277



50000276

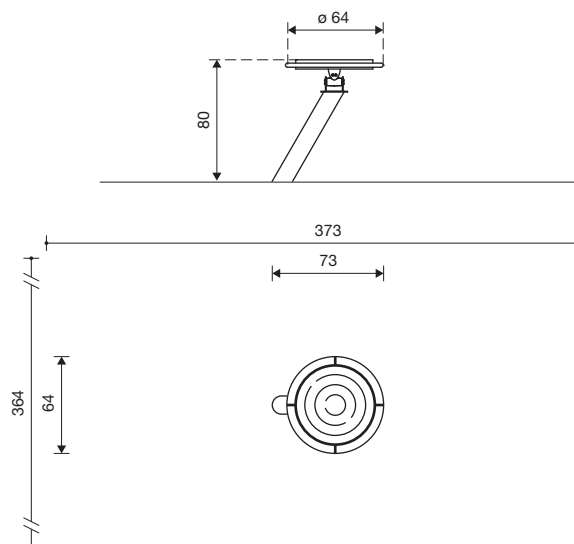


Spereco Holland BV
Doemesweg 7
NL - 6004 RN Weert
Tel. + 31 495 54 02 05
info@spereco.nl

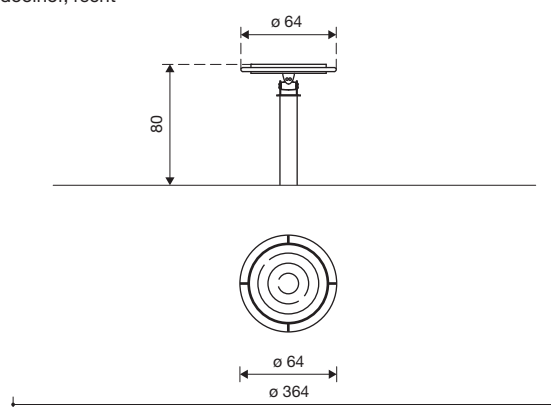
Spereco BVBA
Weertersteenweg 383
BE - 3640 Kinrooi
Tel. + 32 89 70 16 20
info@spereco.be

kogeldoolhoven

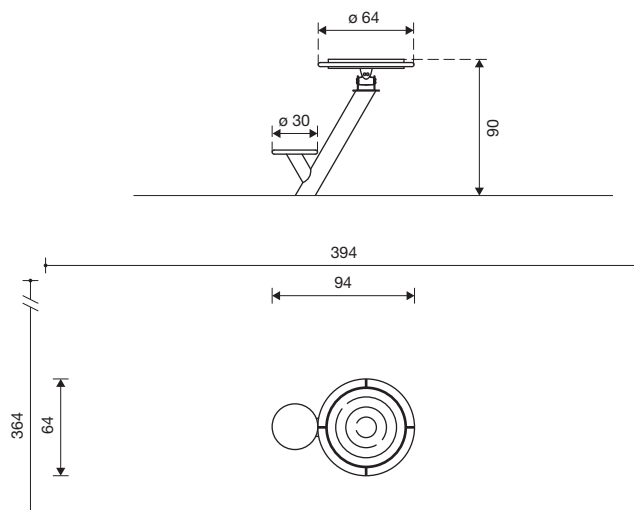
50000276 kogeldoolhof, schuin



50000277 kogeldoolhof, recht



50000278 kogeldoolhof, met opstap



1 : 50

Speelwaarde

Het spelen met de kogeldoolhof is spannend. De speeltafel kan met behulp van de ringbeugel in elke richting worden gekanteld, zodat de kogels in de gewenste richting rollen. Het doel is om de kogels naar het centrum te brengen. Hier bevinden zich drie uitsparingen waarin de kogels moeten worden gerold. Enerzijds is er de speelpret, anderzijds vereist het toestel vaardigheid en geduld, wat vooral belangrijk is voor kinderen en senioren. Zonder concentratie en een perfecte coördinatie werkt dit spel niet. De kogeldoolhof is een echte ontspanning voor jong en oud.

Technische gegevens

- Afmetingen:

kogeldoolhof, schuin:	
lengte	0,78 m
breedte	0,64 m
hoogte	0,80 m
kogeldoolhof, recht:	
breedte	ø 0,64 m
hoogte	0,80 m
kogeldoolhof, met opstap:	
lengte	0,94 m
breedte	0,64 m
hoogte	0,90 m

- Gewicht:

kogeldoolhof, schuin	52 kg
kogeldoolhof, recht	52 kg
kogeldoolhof, met opstap	61 kg

- Kogeldoolhoven volledig vervaardigd van gepolijste roestvrijstalen plaat.

Opstaplaaat met antislip oppervlak.

Stalen funderingsanker.

De kogeldoolhoven kunnen ook demontabel geleverd worden, zodat hun standplaatsen ook voor andere activiteiten en evenementen kunnen worden gebruikt. Daardoor zijn ze zeer geschikt voor voetgangerszones en speelplaatsen.

- Obstakelvrije valruimte:

kogeldoolhof, schuin	3,80 x 2,50 m
kogeldoolhof, recht	3,80 x 2,50 m
kogeldoolhof, met opstap	4,00 x 3,00 m

- Funderingen: 1 st. 50 x 50 x 60 cm

Veiligheid

- Speeltoestellen gecertificeerd op basis van de EN 1176 norm

- Valhoogte:

kogeldoolhof, schuin	geen
kogeldoolhof, recht	geen
kogeldoolhof, met opstap	90 cm
normatieve valhoogtes:	≤ 100 cm

- Onderhoud:

toestelgebonden onderhoud minimaal tweemaal per seizoen; controle naargelang gebruiksbelasting