

golf - plank

Bestelnummer

50000007, golf
50000066, plank

Beschrijving

Golf bestaande uit een roestvrijstalen golvende zitplaat met rubbervlak beweeglijk gemonteerd op een voetbeugel. De wipbeweging wordt afgebroken d.m.v. twee ingegraven rubberen stootdempers.

Plank bestaande uit een roestvrijstalen skateplank met rubbervlak gemonteerd op een wipmechanisme dat bewegingen in alle richtingen toelaat.

Gebruiksmogelijkheden

- Kinderen vanaf 5/6 jaar
- Openbare speelpleinen voetgangerszones stadscentra vrijetijdscentra schoolspeelplaatsen openluchtzwembaden
- Balanceren, wiebelen, wippen

Leveringsomvang

golf: 1 zitplaat
1 voetbeugel
2 stootdempers
plank: 1 deel met funderingsanker



50000007 golf



50000007 golf



50000066 plank



50000066 plank

Origineel Linie M



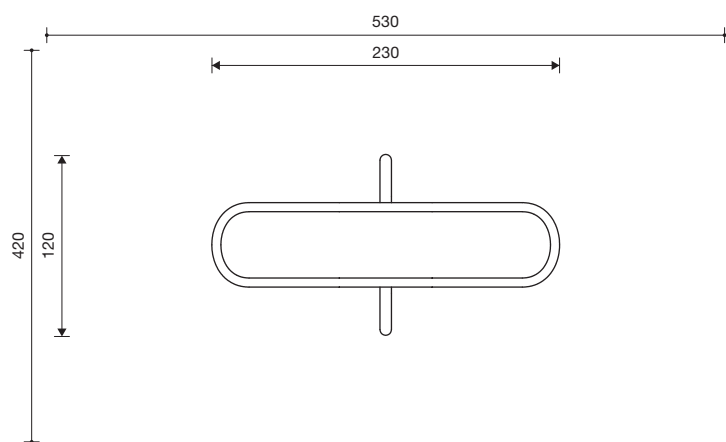
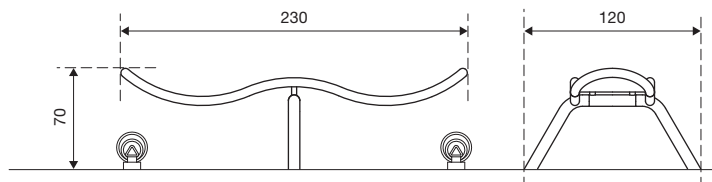
50000007



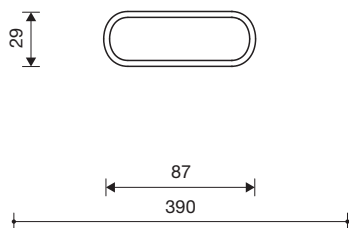
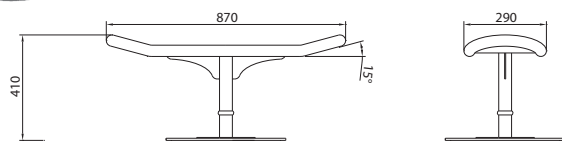
50000066

golf - plank

5000007 golf



5000066 plank



1 : 50

Speelwaarde

De golf vereist meer dan kracht alleen om te surfen over golvende dalen en bergen, om zijn gewicht in de weegschaal te leggen en daarbij op de wip te blijven. Wie door te observeren en oefenen de truc eenmaal doorheeft, kan de "groten" moeiteloos boven op de golf laten verhongeren. Wat een pret, eindelijk eens aan het langste eind te trekken.

De plank trekt niet alleen skaters aan, ook kinderen laten hierop hun beste kunstjes zien. De uitgekiende gepatenteerde swingtechniek laat toe zwaar bewegingen in alle richtingen te maken op de plank. Maar ook jong gebleven volwassenen kunnen hier hun behendigheid en evenwichtszin testen. Zonder storende geluiden komen op de plank ongekende krachten vrij en kan men zich zo ten volle uitleven.

Technische gegevens

- Afmetingen:

golf:	
lengte	2,30 m
breedte	1,20 m
hoogte	0,70 m
plank:	
lengte	0,87 m
breedte	0,29 m
hoogte	0,41 m

- Gewicht:

golf:	ca. 110 kg
plank:	ca. 65 kg

- Golf en plank volledig vervaardigd van roestvrij staal met rubbervlak; blauw voor de golf, grijs en blauw voor de plank

Golf en plank afgewerkt met een roestvrijstalen randbuis.

Golf met speciale rubberdempers op staalbuis gemonteerd.

Wipmechanisme plank met ingebouwde rubberdempers.

- Obstakelvrije valruimte:

golf:	4,50 x 2,60 x 3,50 m
plank:	3,20 x 3,20 x 3,00 m

- Funderingen:

golf:	1 st. 60 x 180 x 60 cm
plank:	1 st. 50 x 50 x 60 cm

Veiligheid

- Speeltoestellen gecertificeerd op basis van de EN 1176 norm

- Valhoogte:

golf:	120 cm
plank:	50 cm
normatieve valhoogte:	100 cm

- Onderhoud:

toestelgebonden onderhoud minimaal tweemaal per seizoen; controle naar gelang belasting