

windsurfers

Bestelnummer

50000628, bewegende windsurfer
50000252, vaste windsurfer

Beschrijving

Windsurfers bestaande uit een zeilvormige roestvrijstalen buisconstructie met gekleurd aluminium zeil in de top. De kleine windsurfer is gemonteerd op een veermechanisme met rubberen swingdempers waardoor hij kantelt en langzaam ronddraait. De grote windsurfer is een vaste speelconstructie.

Gebruiksmogelijkheden

- Kinderen vanaf 5 jaar en volwassenen
- Openbare speelpleinen
schoolspeelplaatsen
voetgangerszones
stadscentra
parken
marktpleinen
vrijtijdscentra
tijdelijke speelplekken
- Balanceren, swingen, zwieren, zitten, klauteren

Leveringsomvang

1 windsurfer met funderingsanker



50000628 bewegende windsurfer



50000628 bewegende windsurfer

Origineel Linie M



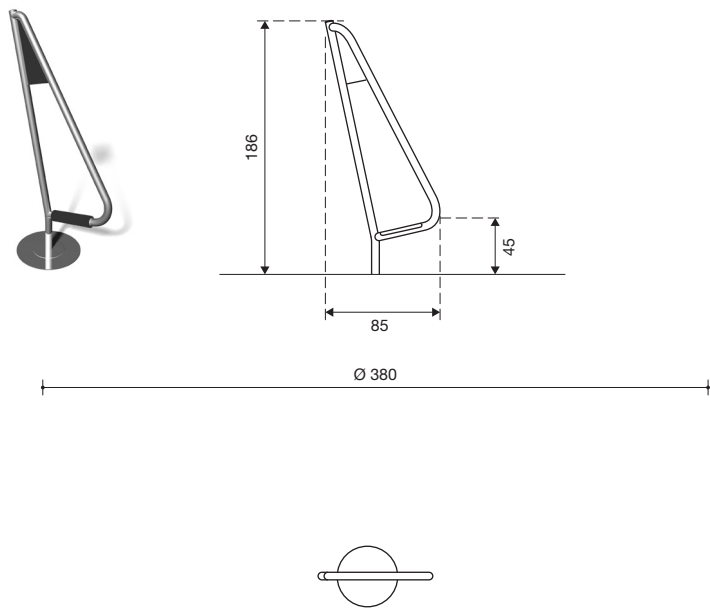
50000628



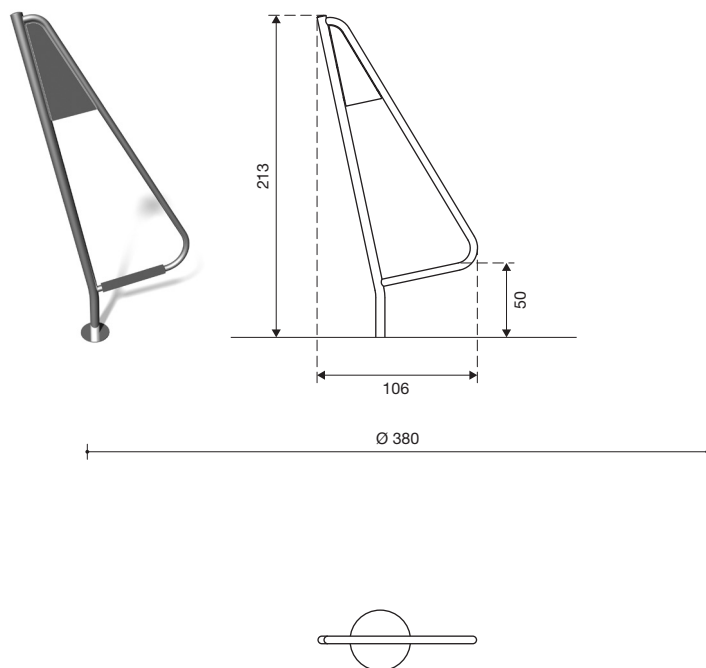
50000252

windsurfers

50000628 bewegende windsurfer



50000252 vaste windsurfer



1 : 50

Speelwaarde

De bewegende windsurfer zorgt met de juiste swingbeweging voor een wilde vaart door de branding. Hoe hoger de golven, hoe sneller de vaart! Wippen, schommelen, swingen, alles is mogelijk. Laat uw fantasie spelen.

De vaste windsurfer is als zit- en klautertoestel bedacht. In een groep met beweegbare windsurfers biedt deze een rustig middelpunt - het reddende eiland - voor een adempauze.

Technische gegevens

- Afmetingen:

bewegende windsurfer:

lengte 0,85 m

breedte 0,06 m

hoogte 1,86 m

vaste windsurfer:

lengte 1,06 m

breedte 0,08 m

hoogte 2,13 m

- Gewicht:

bewegende windsurfer 75 kg

vaste windsurfer 75 kg

- Windsurfers volledig vervaardigd van gepolijste roestvrijstalen buizen.

Stabuis met antislip oppervlak van traanplaat.

Zeilen van kleurig gecoat aluminium.

Ingebouwde rubberen veermechanismen.

Stalen funderingsanker.

De windsurfers kunnen ook demontabel geleverd worden, zodat hun standplaatsen ook voor andere activiteiten en evenementen kunnen worden gebruikt. Daardoor zijn ze zeer geschikt voor voetgangerszones en speelplaatsen. Een optionele afdekplaat hiervoor is afzonderlijk verkrijgbaar.

Liefst niet op te stellen in zand wegens snellere slijtage van de stootdempers.

- Obstakelvrije valruimte:

bewegende windsurfer: Ø 3,80 m

vaste windsurfer: Ø 3,80 m

- Funderingen:

bewegende windsurfer: 1 st. 80 x 80 x 80 cm

vaste windsurfer: 1 st. 80 x 80 x 80 cm

Veiligheid

- Speeltoestellen gecertificeerd op basis van de EN 1176 norm

- Valhoogte:

bewegende windsurfer 45 cm

vaste windsurfer 50 cm

normatieve valhoogtes: < 60 cm

- Onderhoud:

toestelgebonden onderhoud minimaal tweemaal per seizoen; controle naar gelang gebruiksbelasting