

# lintworm

## Bestelnummer

50000328, lintworm

## Beschrijving

Lintworm bestaande uit een lange gebogen en wiebelende balanceerbalk van roestvrij staal gemonteerd op drie beweeglijke lagers uitgerust met gummidempers. Optioneel kunnen voor bepaalde doelgroepen een opstapplat-form of steunstang worden meegeleverd.



Wijzigingen voorbehouden.  
Met deze uitgave komen alle vorige versies te vervallen. SPERECO 2017

## Gebruiksmogelijkheden

- Kinderen vanaf 5 jaar
- Openbare speelpleinen  
binnenspeelpleinen  
buurtspeelpleinen  
schoolspeelplaatsen  
vrijtijdscentra  
parken  
openluchtwembaden  
winkelstraten, stadscentra  
voetgangerszones
- Wiebelen, balanceren

## Leveringsomvang

1 lintworm met wiplagers

Origineel Linie M



50000328

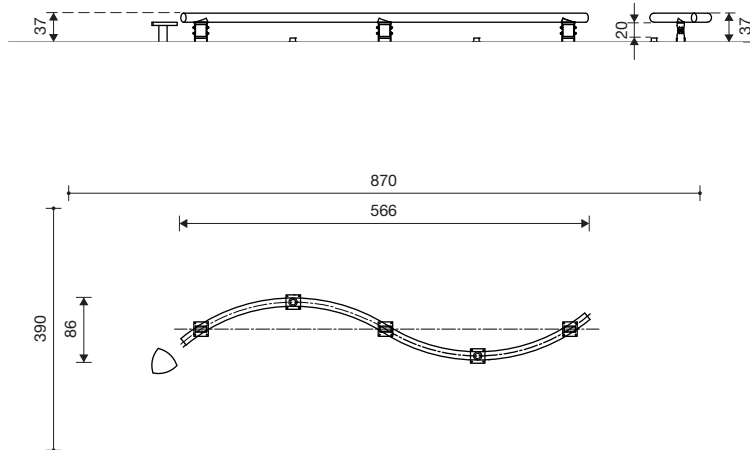


Spereco Holland BV  
Doemesweg 7  
NL - 6004 RN Weert  
Tel. + 31 495 54 02 05  
info@spereco.nl

Spereco BVBA  
Weertersteenweg 383  
BE - 3640 Kinrooi  
Tel. + 32 89 70 16 20  
info@spereco.be

# lintworm

50000328 lintworm



1 : 100

## Speelwaarde

De grote lintworm ligt geduldig op de grond, zijn rug dient als balanceerwip die men kan overschrijden of waarom men kan balanceren. Nu en dan beweegt hij zich, maar daardoor moet men zich niet uit het evenwicht laten brengen, want de lintworm is een vriendelijke speelpartner. Voor oudere personen kan gemakshalve als optie een opstapje of steunstang worden meegeleverd.

## Technische gegevens

- Afmetingen:
  - lengte 5,66 m
  - breedte 0,86 m
  - hoogte 0,38 m
- Gewicht: ca. 75 kg
- Balanceerbalk van roestvrijstalen buis  $\varnothing$  114 mm, wanddikte 3 mm. Verzinkte en blauw gelakte stalen wiplagers met ingebouwde gummi-dempers.  
Optioneel opstapje (met rubberbekleding) en steunstang van roestvrij staal.
- Funderingen: 5 st. 50 x 50 x 60 cm

## Veiligheid

- Speeltoestel gecertificeerd op basis van de EN 1176 norm
- Valhoogte: 57 cm
- Obstakelvrije valruimte: 8,70 x 3,90 m
- Onderhoud: toestelgebonden onderhoud minimaal tweemaal per seizoen; controle naargelang gebruik