

fred - paul

Bestelnummer

50000316, schommel Fred

50000315, schommel Paul

Beschrijving

Schommels bestaande uit een gebogen stalen staander met driehoekvorm in de top. Aan de driehoek is een rubberen schommelzitje opgehangen met behulp van roestvrijstalen veiligheidskettingen. De schommel is leverbaar in twee hoogtes. De schommel kan worden opgesteld met de driehoeken naar binnen of naar buiten gericht.



Wijzigingen voorbehouden.
Met deze uitgave komen alle vorige versies te vervallen. SPERECO 2019

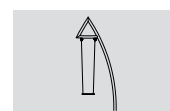
Gebruiksmogelijkheden

- Kinderen vanaf 3 jaar
- Openbare speelpleinen
buurtspeelpleinen
schoolspeelplaatsen
vrijtijdscentra
parken
openluchtwembaden
winkelstraten, stadscentra
voetgangerszones
- Schommelen

Leveringsomvang

1 schommelstelling met toebehoren

Origineel Linie M



50000316

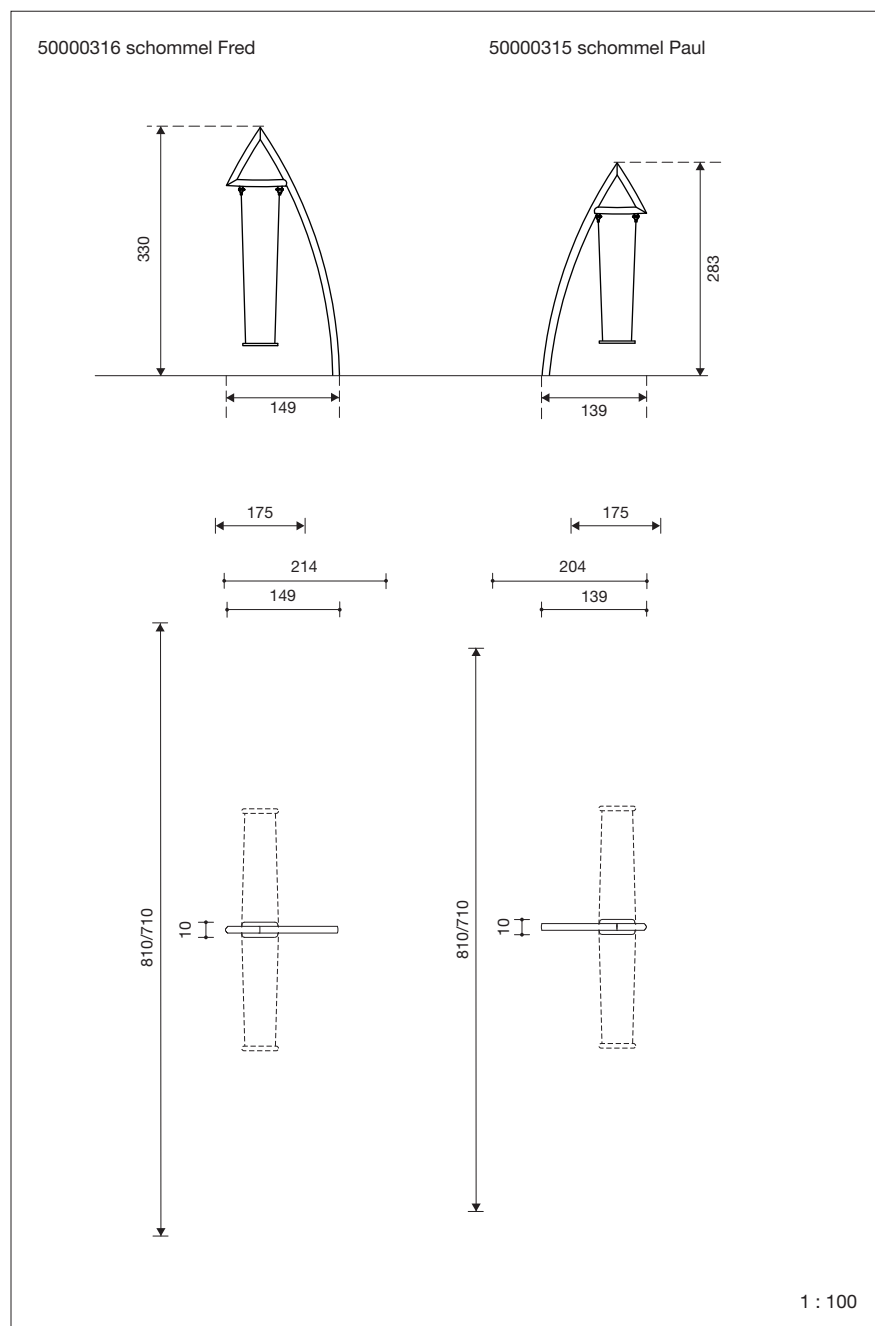


50000315



Spereco Holland BV
Doemesweg 7
NL - 6004 RN Weert
Tel. + 31 495 54 02 05
info@spereco.nl

Spereco BVBA
Weertersteenweg 383
BE - 3640 Kinrooi
Tel. + 32 89 70 16 20
info@spereco.be



Speelwaarde

Fred en Paul zijn twee vriendelijke reuzen die met elk een schommel in de hand op het gras staan om alle kinderen een duwtje in de rug te geven en hen de wereld vanuit een ander perspectief te laten zien. Nu eens staan ze daar alleen, dan weer met twee, maar ze spelen altijd geduldig mee.

Technische gegevens

- Afmetingen:

Fred:

lengte	1,49 m
breedte	1,00 m
hoogte	3,30 m

Paul:

lengte	1,39 m
breedte	1,00 m
hoogte	2,83 m

- Gewicht:

samen ca. 170 kg

- Schommels vervaardigd van verzinkt stalen buis \varnothing 89 mm, wanddikte 6,3 mm en behandeld met een tweecomponenten lak; standaard kleuren RAL 1018 zinkgeel en RAL 6018 geelgroen; opties RAL 3013 tomaatrood, RAL 5005 signaalblauw.

Schommelzitze van zwart rubber met staalplaatkern.

Roestvrijstalen veiligheidskettingen.

Onderhoudsvriendelijk roestvrijstalen lager met kunststofbus.

Gelakt funderingsanker.

- Obstaclevrije valruimte:

Fred:

1,75 x 7,10 x 4,00 m, rubber ondergrond

1,75 x 8,10 x 4,00 m, losse ondergrond

Paul:

1,75 x 7,10 x 4,00 m, rubber ondergrond

1,75 x 8,10 x 4,00 m, losse ondergrond

- Funderingen:

per schommel: 1 st. 140 x 140 x 70 cm

Veiligheid

- Speeltoestellen gecertificeerd op basis van de EN 1176 norm

- Valhoogte:

Fred: 145 cm

Paul: 127 cm

- Onderhoud:

toestelgebonden onderhoud minimaal tweemaal per seizoen; controle naargelang belasting