

meeuw - kebana

Bestelnummer

50000008, schommel meeuw
50000005, schommel kebana

Beschrijving

Schommel meeuw bestaat uit een stalen schommelstelling met twee rubberzitjes opgehangen met behulp van veerhulzen. Door de speciale ophanging beïnvloeden de twee zitjes elkaar: de ene zit remt de andere af of zet deze in beweging. Schommelen wordt hier een dialoog met elkaar.

Schommel kebana bestaat uit een roestvrijstalen schommelstelling met sierlijk gevormde staanders. Aan de gebogen



50000008 meeuw



50000008 meeuw



50000005 kebana

dwarsstang zijn twee gekleurde rubberen schommelzitjes met roestvrijstalen kettin- gen opgehangen.

Gebruiksmogelijkheden

- Kinderen vanaf 3 jaar
- Openbare speelplekken
schoolspeelplaatsen
openluchtwembaden
voetgangerszones en stadscentra
recreatiecentra
- Schommelen

Leveringsomvang

in delen geleverd:
staanders, dwarsbuis, schommelzitjes
met kettingen, verankeringsset

Origineel Linie M



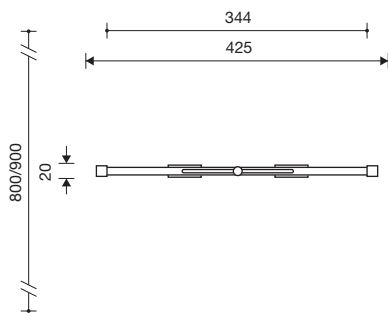
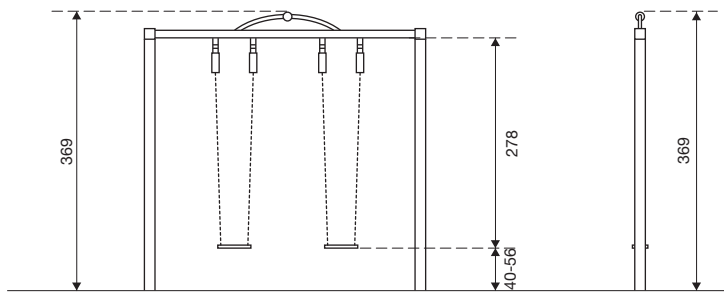
50000008



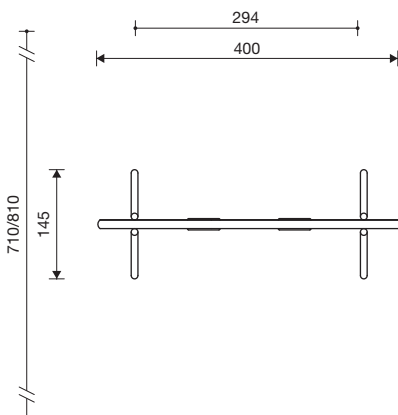
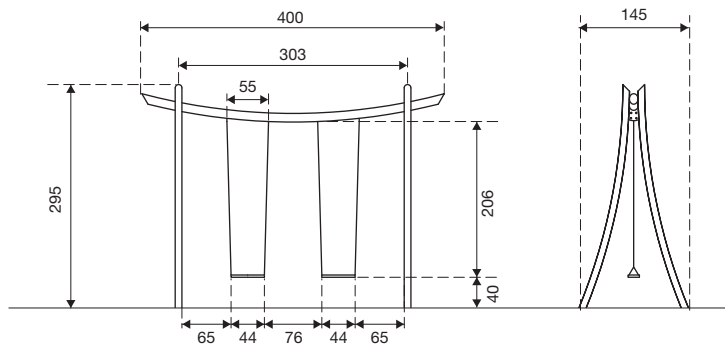
50000005

meeuw - kebana

50000008 meeuw



50000005 kebana



1 : 100

Speelwaarde

De meeuw is een dialogeschommel. De speciale ophanging brengt enerzijds een zachte schommelimpuls teweeg, anderzijds een verrassende dialoog. Er ontstaat een wisselspel van versnellen en afgeremd worden, van met elkaar en tegen elkaar spelen, van geven en nemen.

Wie wil er niet met de kebana naar een vreemd land vliegen? Met een kleine zwaai en met gesloten ogen ben je zo in het Verre Oosten. De kebana, geïnspireerd op een Japans design, doet denken aan de toegangspoort naar een Japanse zen tuin.

Technische gegevens

- Afmetingen: zie schetsen

- Gewicht:

meeuw: ca. 280 kg

kebana: ca. 190 kg

- Meeuw vervaardigd van een verzinkte en gelakte staalbuisconstructie; RAL 5021 waterblauw, 5019 capriblauw en RAL 2003 pasteloranje.

Buizen 140 x 140 mm.

Impulsas met ingebouwde kogellagers.

Geruisloos functioneren van de slijtvaste veerhulzen door gebruik van polyamide en roestvrij staal.

Kebana vervaardigd van roestvrijstalen buis \varnothing 114 mm, wanddikte 3 mm.

Zijdelings decoratieplaten van verzinkt staal geel gelakt met tweecomponentenlak.

Roestvrijstalen veiligheidskettingen.

Schommelzitze van geel rubber met staalplaatkern.

Onderhoudsvrij roestvrijstalen lager met kunststofbus.

- Funderingen:

meeuw: 2 st. 160 x 65 x 60 cm

kebana: 4 st. 50 x 50 x 60 cm

Veiligheid

- Speeltoestellen gecertificeerd op basis van de EN 1176 norm

- Valhoogte:

meeuw: 190 cm

kebana: 143 cm

- Obstakelvrije valruimte:

meeuw:

8,70 x 3,44 m bij rubber ondergrond

9,70 x 3,44 m bij losse ondergrond

kebana:

7,10 x 2,94 m bij rubber ondergrond

8,10 x 2,94 m bij losse ondergrond

- Onderhoud:

toestelgebonden onderhoud minimaal tweemaal per seizoen; controle naargelang gebruik