

Robinia combinatieschommel met stalen dwarsbalken

■ Naam

Robinia combinatieschommel met stalen dwarsbalken

■ Bestelnummer

ROB 04.03.10

■ Technische gegevens

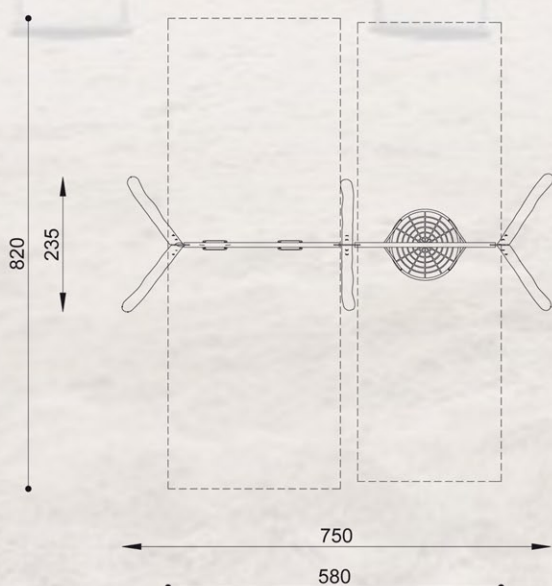
- Afmetingen:

lengte 580 cm
breedte 235 cm
hoogte 260 cm

- Valhoogte: < 150 cm
- Obstakelvrije valruimte: 820x580 cm

- Materialen:

Robinia hout; geclassificeerd in duurzaamheidsklasse 1. FSC-gecertificeerd



■ Speelwaarde

Schommels behoren tot de basisuitrusting van speelplekken. Zij geven kinderen niet alleen een gevoel voor beweging, snelheid en vertraging, maar ook een moment van gewichtloosheid. Schommelen en zwaaien stimuleert bepaalde hersencentra en is van belang voor een gezonde ontwikkeling van het opgroeiende kind.

■ Gebruiksmogelijkheden

- Schommelen

■ Onderhoud

Toestelgebonden onderhoud minimaal tweemaal per seizoen; controle naargelang belasting.

■ Veiligheid

Speeltoestellen gecertificeerd op basis van de EN 1176 norm.